

# Kaukolämmön hinnoittelurakenteen muutos





## Hinnoittelurakenteen muutos

- 1.10.2015 voimaan
- Lähtökohtana hinnoittelurakenne vaikutus kokonaiskustannuksiin +/-0 %
- Perusmaksu, tehomaksu, energiamaksu, paluuvesimaksu



## Havainnointia

- Poikkeuksellisen kylmät tammikuun pakkaset nostivat hivenen tehomaksuja
  - Kiinteistökohtaiset eroavaisuudet
  - 5/2 laskentatapa tasaa vaikutusta
  - Kokonaisvaikutus keskimäärin pieni
- Positiivinen vaikutus paluueden lämpötilaa alentavana
  - Hyvitetty hivenen enemmän
- Kiinteistön käyttöprofiili ja käyttötottumukset vaikuttavat aiempaa enemmän
  - Maksetaan siitä mitä kulutetaan
- Rakenne vaikeaselkoinen

# HybridikytKentäohje



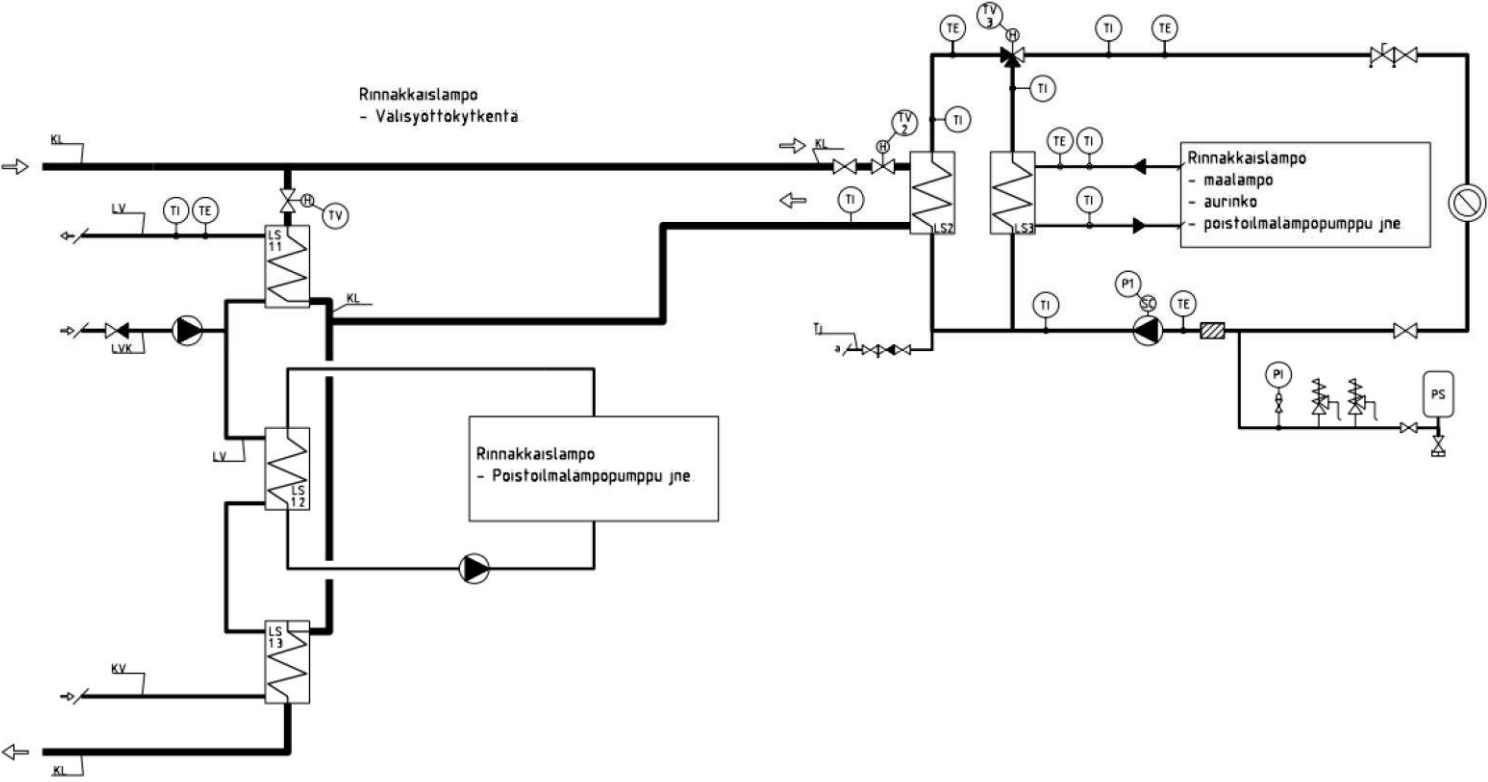
## Hybridikytkentä

- Ota meihin yhteyttä jo hankkeen alkuvaiheessa
- Suunnittelussa tulee noudattaa seuraavia ohjeita:
  - Rakennusten kaukolämmitys määräykset ja ohjeet K1/2013
  - Suomen rakentamismääräyskokoelma
  - Sosiaali- ja terveysministeriön opas 2003:1 Asumisterveysohje
  - [http://www.jyvaskylanenergia.fi/filebank/820-ohje\\_kaukolammon\\_hybridikytkennasta.pdf](http://www.jyvaskylanenergia.fi/filebank/820-ohje_kaukolammon_hybridikytkennasta.pdf)
- Lähetä suunnitelmat JE:lle tarkastukseen hyvissä ajoin jo ennen laitehankintaa



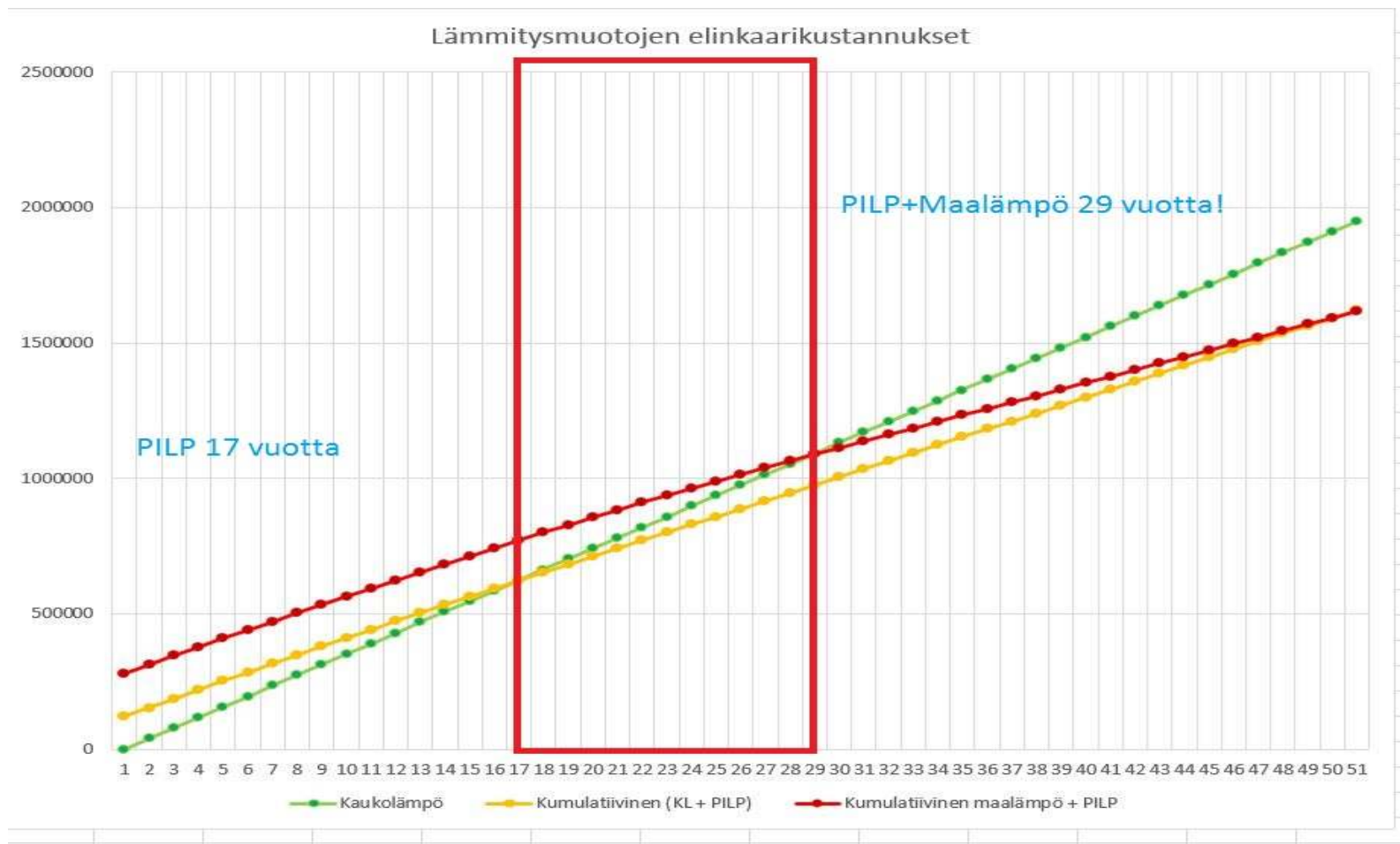
# Hybridikyt kentäesimerkki

Kyt kentäesimerkki



# Lämpöpumput

# Takaisinmaksuajat?





# Kiitos!